

Powered by



EVX 12750 12В 75Ач

EVX 12750 - специально разработанная батарея со сроком службы до 8 лет и с увеличенным до 400 количеством циклов (при 100% разряде) при работе в циклическом режиме. Она широко применяется в мини электромобилях, газонокосилках, уборочном оборудовании и т.д.



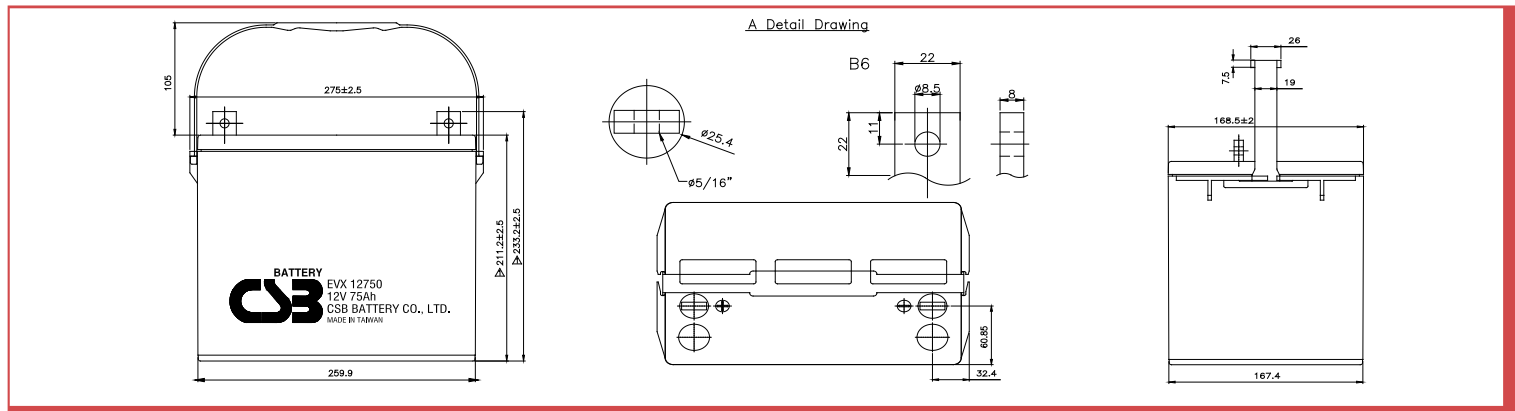
► Спецификация

Кол-во элементов в блоке	6
Номинальное напряжение	12
Емкость	75 Ач при 20-часовом разряде до $U_{\text{кон}}$ - 1.75 В/Эл при 25 °С
Вес	25.6 кг
Максимальный ток разряда	500А (5 сек)
Внутреннее сопротивление	4.5 мОм
Диапазон рабочих температур	разряд: от -20°C до +50°C заряд: от -20°C до +40°C хранение: от -20°C до +40°C
Номинальная рабочая температура	25°C
Напряжение подзаряда	13.5 - 13.8 В при 25°C
Максимальный ток заряда	22.5 А (при заряде постоянным током), в режиме постоянного подзаряда I_{max} не ограничен
Напряжение заряда при циклическом режиме	14.4 - 15.0 В при 25°C
Срок хранения	до 6 месяцев при 25°C, без подзаряда*
Выходы	под болт М6
Материал корпуса	полипропилен

*Перед использованием батарею необходимо зарядить. При более высокой температуре окружающей среды время хранения сокращается.

► Размеры, мм:

Длина	275.0±2.5
Ширина	168.5±2.0
Высота (макс.)	233.2±2.5



РАЗРЯД ПОСТОЯННЫМ ТОКОМ : А (25 °С)

$U_{\text{к/Т}}$ разряда	30мин	60мин	90мин	2ч	3ч	4ч	5ч	8ч	10ч	20ч
1.60В	83.2	49.3	35.7	28.1	19.9	15.6	12.8	8.35	6.82	3.84
1.67В	81.6	48.6	35.2	27.6	19.7	15.4	12.7	8.25	6.74	3.80
1.70В	80.1	47.8	34.6	27.2	19.4	15.2	12.5	8.15	6.67	3.77
1.75В	78.1	46.8	33.9	26.7	19.2	15.0	12.4	8.07	6.60	3.75
1.80В	75.8	45.7	33.2	26.2	18.9	14.8	12.2	7.98	6.54	3.72
1.85В	73.3	44.4	32.5	25.7	18.6	14.6	12.0	7.89	6.47	3.68

РАЗРЯД ПОСТОЯННОЙ МОЩНОСТЬЮ : Вт/БЛОК (25 °С)

$U_{\text{к/Т}}$ разряда	30мин	60мин	90мин	2ч	3ч	4ч	5ч	8ч	10ч	20ч
1.60В	924	538	392	313	226	177	146	95.2	77.5	41.4
1.67В	906	532	386	309	223	175	144	94.3	77.0	41.2
1.70В	887	524	380	304	219	172	142	93.4	76.4	41.0
1.75В	863	513	373	299	216	170	140	92.3	75.7	40.7
1.80В	839	500	367	293	213	168	139	91.3	75.0	40.6
1.85В	813	484	359	288	210	165	137	90.3	74.2	39.8



MH14533(N)

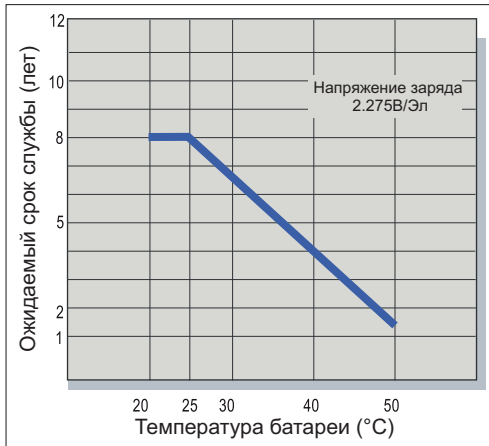


ISO 9001
No :041005117



ISO 14001
NO.UM 1-12-0045

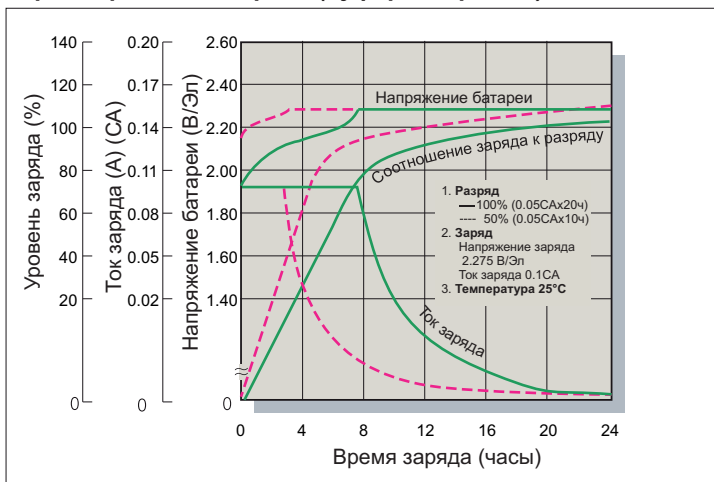
Зависимость срока службы от температуры



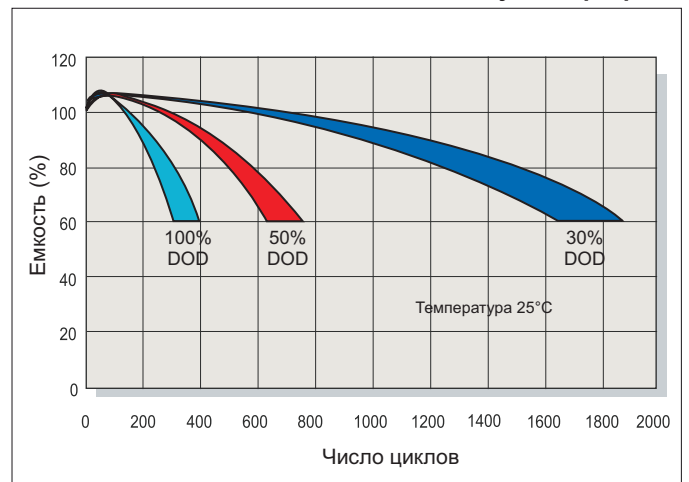
Саморазряд



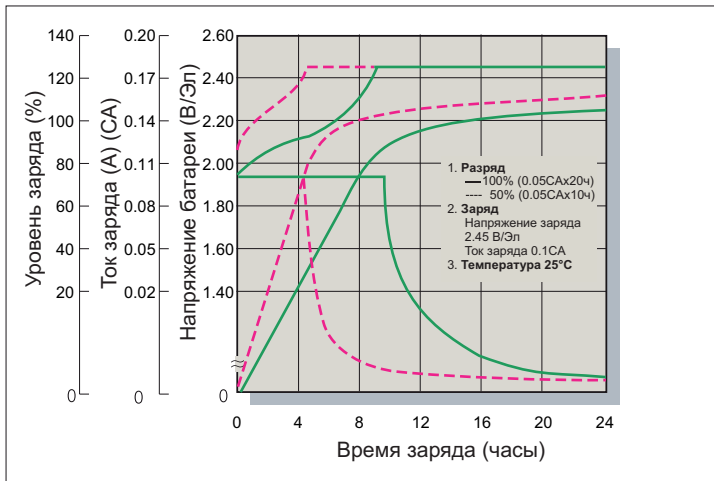
Характеристики заряда (буферный режим)



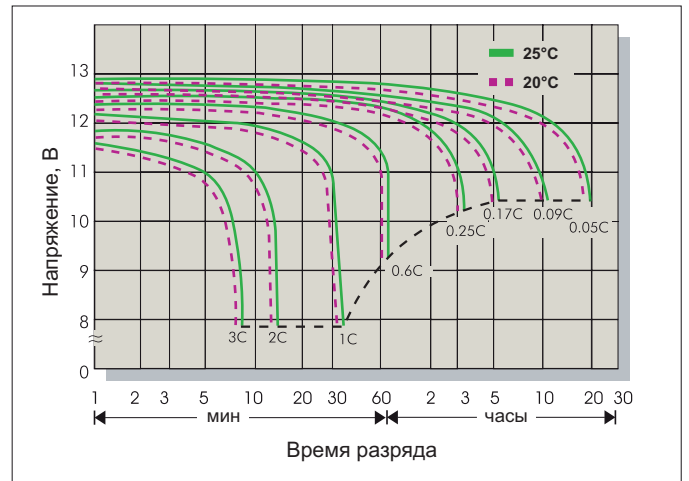
Зависимость кол-ва циклов от глубины разряда



Характеристики заряда (циклический режим)



Разрядные характеристики



Заряд

Применение	Напряжение заряда(В/Эл)			Максимальный ток заряда
	Температура	Рекомендуемое значение	Диапазон значений	
Циклический режим	25°С	2.45	2.40-2.50	0.3С
Буферный режим	25°С	2.275	2.25-2.30	

Разряд

Конечное напряжение (В/Эл)	1.75	1.70	1.60	1.30
Ток разряда (А)	0.2С>(А)	0.2С<(А)<0.5С	0.5С<(А)<1.0С	(А)>1.0С